

Imprimante laser à sec - Haute efficacité - Applicabilité Mammo

Capacité de traitement

jusqu'à 80 films/h, la taille 35cmx43cm (14"x17") aide à réduire le temps d'attente du patient, ce qui augmente l'efficacité du flux de travail d'examen.

Résolution d'impression

Taille de pixel jusqu'à 508dpi (50µm) permet l'impression d'images Mammo



Plateaux de film – Jusqu'à 5 plateaux

2 bacs à film universels permettant l'impression simultanée de deux formats différents en standard et 3 bacs à film universels en option.

L'imprimante **DICOM HighCap Xp** est à utiliser avec les films laser secs pour obtenir une impression de qualité maximale des images d'examen.

MEDIPHOT DL – Film d'imagerie laser à sec:

Assorti aux imprimantes **HighCap Xp/XLp**, avec un faible brouillard et toujours clairs, les Dry Laser Films DL fournissent des images haute densité avec des tons de couleur neutres, comparables à celles du traitement humide conventionnel.

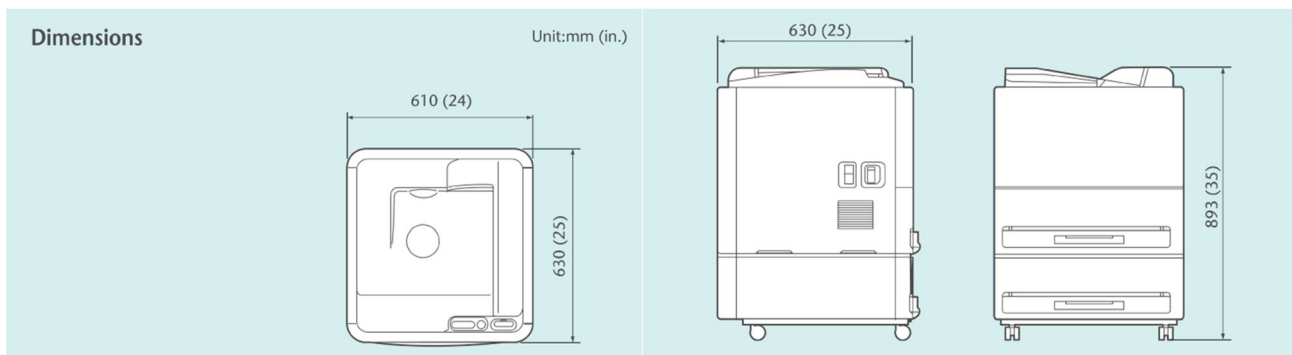
Dimensions des film	Quantité/boite
35cm x 43cm (14" x 17")	100 feuilles + 1 feuille de protection
26cm x 36cm (10" x 14")	150 feuilles + 1 feuille de protection
25cm x 30cm (10" x 12")	150 feuilles + 1 feuille de protection
20cm x 25cm (8" x 10")	150 feuilles + 1 feuille de protection

MEDIPHOT DLM – Film d'imagerie laser sec

Correspondant aux imprimantes **HighCap Xp/XLp**, avec un faible brouillard et toujours clairs, les Dry Laser Films DLM fournissent des images haute densité (D-max de 4,0) avec une couleur de film bleue et une meilleure netteté par rapport au DL. Le DLM a également une qualité d'image adéquate pour la mammographie

Dimensions des films	Quantité/boite
26cm x 43cm (10" x 14")	150 feuilles + 1 feuille de protection
25cm x 30cm (10" x 12")	150 feuilles + 1 feuille de protection
20cm x 25cm (8" x 10")	150 feuilles + 1 feuille de protection

Méthode d'enregistrement	Système de développement thermique par exposition au laser
Film applicables	MEDIPHOT DRY IMAGING FILM DL (100/150 feuilles/boite) 35cm x 43cm (14" x 17"), 26cm x 36cm (10" x 14"), 25cm x 30cm (10" x 12"), 20cm x 25cm (8" x 10") MEDIPHOT DRY IMAGING FILM DLM pour mammographie (150 feuilles/boite) 26cm x 36cm (10" x 14"), 25cm x 30cm (10" x 12"), 20cm x 25cm (8" x 10")
Chargement des films	A la lumière de jour
Magasin des films	Jusqu'à 5 plateaux (2 plateaux en ligne + 3 plateaux hors ligne)
Cap.de traitement	environ 80 feuilles/heure 35cm x 43cm (14" x 17") environ 140 feuilles/heure 20cm x 25cm (8" x 10")
Taille des Pixel	50 um (508 dpi) / 100 um (254 dpi)
Gradation enregistr.	16 bits (16383)
Mémoire image	1GB
Réglage densité	Correction automatique
Input channels	Reseau DICOM x 1 canal
Dimensions WxDxH	610mm x 630mm x 893mm (24" x 25" x 35")
Poids	104 kg (229.3 lbs.)
Alimentation	Single phase 50-60Hz, AC120-240V ±10%
Condit. fonctionnement	Temperature: 15 to 30°C (59 to 91°F) Humidité: 15 to 70% rH, sans condensation



Les spécifications peuvent être modifiées sans préavis. Tous les noms de marque ou marques déposées sont la propriété de leurs propriétaires respectifs. Dans certains pays, une approbation réglementaire peut être requise pour importer des dispositifs médicaux..